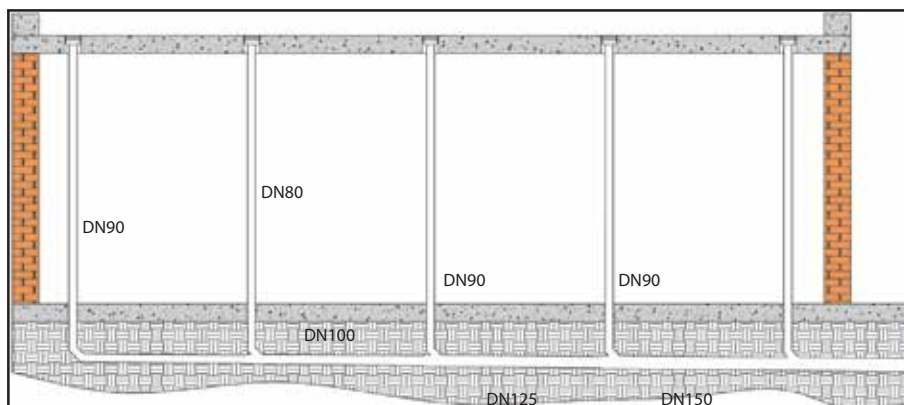




VD SISTEM
Sifonski sistem
drenaže atmosferskih voda

UVOD

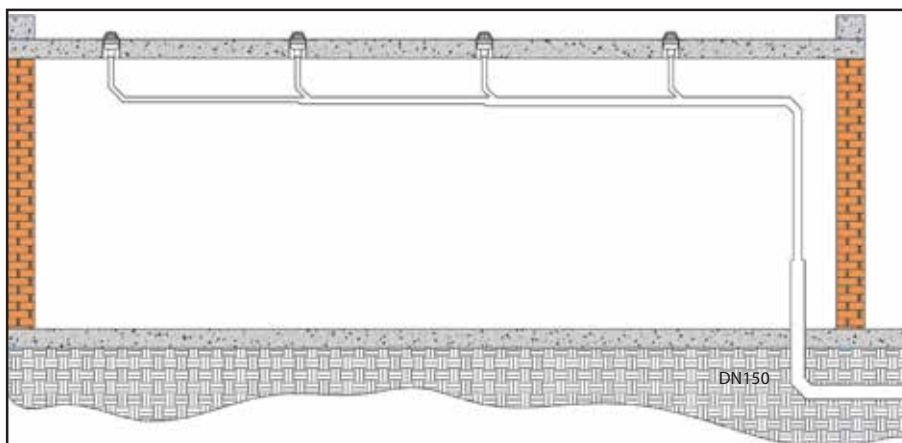
Princip rada konvencionalnih sistema



U konvencionalnim kišnim drenažnim sistemima, koji koriste gravitacionu silu, protok u cevima se ne odvija po celom profilu - poprečnom preseku, usled čega vazduh ulazi u sistem zajedno sa kišnicom. Voda teče samo duž unutrašnje površine vertikalnih cevi, a to znači da je prečnik cevi

predimenzionisan i zahteva zasebnu odvodnu cev za svaki krovni ispust. Da bi pospešili protok vode, horizontalni delovi cevovoda su instalirani sa nagibom koji se uklapaju u odvodnu cev. Odvodne cevi su obično povezane sa kolektorom većeg prečnika koji je podzemno instaliran.

Radni princip sifonskog drenažnog sistema



Ulivni krovni elementi (glave) sifonskog kišnog drenažnog sistema su projektovani na taj način da uz pomoć pregradnih pločica, specijalno oblikovanih na njihovim spoljašnjim površinama, i sa vakuumskom pločicom unutar glave generišu formiranje vrtloga protočne vode, čime je mehurićima vazduha onemogućeno da ulaze u cevovod. Na ovaj način, pri umerenom intezitetu padavina, ostvaruje se protok kroz ceo poprečni presek. Stvara se energija neprekidnog vodenog stuba, formiranog između krova i nivoa tla, koja povećava brzinu kišnice. Tako se kapacitet odvodnje kišnice znatno povećava. Ovo je osigurano, osim namenskim projektovanjem ulivnog elementa (glave), i oblikovanjem putanje cevi odgovarajućim pravilima. U poređenju

sa konvencionalnim (gravitacionim) sistemima odvodnje, potreban prečnik cevi je manji i broj odvodnih cevi može biti značajno redukovano, iz razloga što je sabirna cev instalirana niže od krovne ravni (ispod plafona), bez nagiba.

Sifonski sistem drenaže kišnice koristi drugačiju tehnologiju. Pregradne i vakuum pločice u ulivnim glavama imaju ulogu da spreče ulazak mehurića vazduha u cevovod što omogućava formiranje vrtloga. Ovo znači da se profil cevi koristi za transport vode. To otklanja potrebu vođenja horizontalnih delova pod nagibom i u poređenju sa konvencionalnim sistemima, smanjuje neophodan broj odvodnih cevi. Da bi bile efikasne cevi moraju biti položene u skladu sa slikom iznad.

PODRUČJA PRIMENE

Pipelife VD sistem drenažni sistem ispunjava zahteve Standarda EN 1519 i može biti upotrebljen za odvođenje otpadnih voda i kišnice unutar objekata, za max. 95°C temperature korišćenih medijuma.

Pipelife VD sistem za odvođenje kišnice je pogodan za:

- Ravne krovove (direktan ili obrnut redosled slojeva, konvencionalan ili lake podkonstrukcije)
- Kose krovove (ulivne glave su instalirane u rigolama krova)
- Zelene krovove

Standard u vezi projektovanja i konstrukcije: VDI 3806, DIN1986-100

OPIS ELEMENATA SISTEMA

Cevi i fitinzi

Cevi i fitinzi Pipelife VD sistema za odvođenje kišnice su proizvedeni od polietilena visoke gustine, (PEHD – Polyethylene High Density).

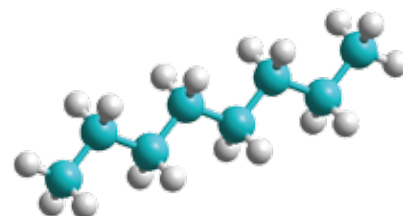
Dodatak ugljenika obezbeđuje njihovu dugotrajnost, sa minimalnim oštećenjem usled uticaja sunčeve svetlosti.



Obeležje kvaliteta

- Ne sadrži otpadne materijale. Omogućava brzu i jednostavnu instalaciju.
- U poređenju sa konvencionalnim sistemima, transport i skladištenje elemenata VD sistema je jednostavnije i jeftinije, zato što su cevi uže i lakše. Širok opseg specijalnih fittinga olakšava instalaciju na većini lokacija i u većini sistema. Osnovni materijal sistema je otporan na većinu hemijskih supstanci i mikroorganizama koji su obično prisutni u atmosferskim padavinama i otpadnim vodama.

- Usled savršene unutrašnje "površinske hrapavosti" otpor pri protoku je minimalan i projektovan je da spreči lepljenje nečistoća za unutrašnju površinu cevi.
- Sistem je projektovan da podržava brzu instalaciju, uprkos širokom spektru lokacija. Posebna pažnja je usmerena na dugovečnost i minimalno održavanje.



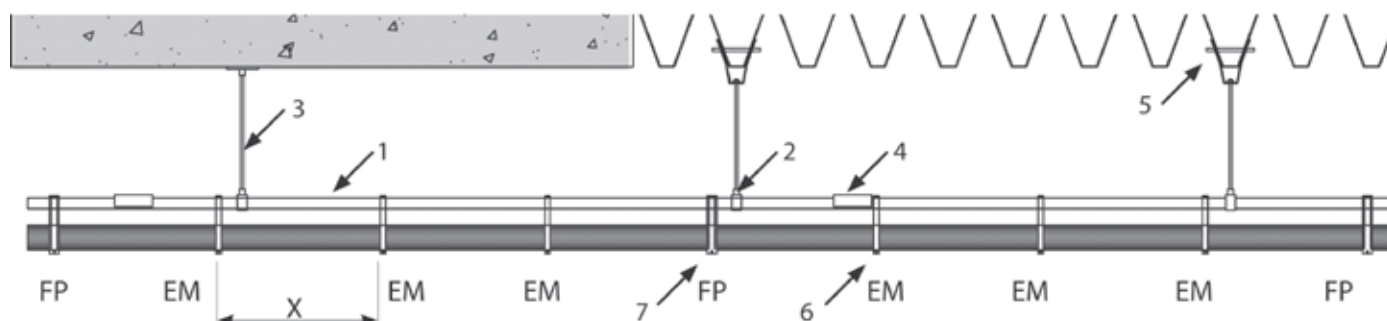
Obeležje kvaliteta

Osobina	Vrednost	Jedinica mere	Standard
Gustina na 23°C	> 0,945	g/cm ³	UNI EN ISO 1183-2
Indeks topljenja 190°C/0,5kg	> 1,1	g/10 min	UNI EN ISO 1133
Modul elastičnosti	1000	MPa	ICO 527-2
Opterećenje pri kidanju	22	MPa	ISO 527-2
Maksimalno izduženje	≥ 350	%	ISO 6259-3
Sadržaj ugljenika	≥ 2,0	%	ASTM D 1602
Termička stabilnost (OIT) na 200°C	≥ 20	min	EN 728
Temperatura topljenja čestica	≥ 130	°C	EN 728
Linearni koeficijent toplotnog širenja	0,20	mm/m · °C	UNI 7612
Vatrootpornost (Francuska)	M4	Class	NF P 92-505
Vatrootpornost (Nemačka)	B2	Class	DIN 4102 / DIN 19535-10

Nominalni prečnik DN	Spoljni prečnik DE	Minimalni i maksimalni spoljni prečnik DE		Debljina zida		Serija S
(mm)	(mm)	(mm)		(mm)		
32	32	32,0	32,3	3,0	+0,5 0	S 12,5
40	40	40,0	40,4	3,0	+0,5 0	
50	50	50,0	50,5	3,0	+0,5 0	
56	56	56,0	56,5	3,0	+0,5 0	
60	63	63,0	63,6	3,0	+0,5 0	
70	75	75,5	75,7	3,0	+0,5 0	
90	90	90,0	90,9	3,5	+0,6 0	S 16
100	110	110,0	111,0	4,2	+0,7 0	
125	125	125,0	126,2	4,8	+0,7 0	
150	160	160,0	161,5	6,2	+0,9 0	
200	200	200,0	201,8	6,2	+1,0 0	
250	250	250,0	252,3	7,7	+1,0 0	
300	315	315,2	317,9	9,7	+1,2 0	

Tehnologija oslanjanja

Sistem oslanjanja, koji nosi Pipelife VD sistem, sastoji se od sledećih elemenata:



1. Šina za vešanje
2. Držač navojne šipke
3. Navojna šipka
4. Spojnica za šinu
5. Trapezoidni nosač
6. Standardna-dilataciona objumica sa kliznom vezom
7. Objumica za vezu sa fiksnom tačkom

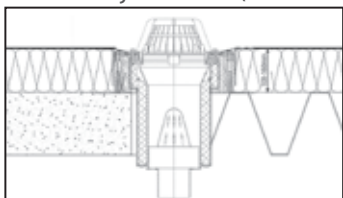
Minimalno rastojanje između objumica (X) zavisi od prečnika cevi.

ULIVNI SIFONSKI ELEMENTI

Ulivni sifonski element je najvažniji i nezamenljiv element Pipelife VD drenažnog sistema. Dizajn osigurava maksimalni protok vode kroz cevi (protok u punom profiu). Zaštita za lišće na vrhu ispusta ne služi samo za zaštitu od otpada, već zaštitne rešetke takođe deluju kao pregradne pločice koje kao takve sprečavaju dotok kišnice pri velikim brzinama, i na taj način generišu vrtloženje. Vakuum pločica, kao sastavni deo tela ispusta, je rezultat višegodišnjeg istraživanja i razvoja. Njena uloga je da izdvoji vazdušne mehurove od tekuće kišnice.

Osnovni tipovi sifonskih ulivnih elemenata

Pipelife sifonski ulivni element je napravljen od PP (polipropilena), zbog čega osnovni tip VDHL60/7 ulivne glave, opremljen konvencionalnim naglavkom, mora imati vezu sa mufom, i ne može biti zavaren direktno za PEHD odvodnu cev. Zbog pomenute svrhe Pipelife ima i VDHL60PE tip krovnog ispusta, koji je opremljen fittingom za vezu sa navojem. VDHL61/7 ispust ima specifičan četvrtast dizajn sa toplotnom izolacijom, visine koja je prilagođena debljini izolacije u krovnoj podkonstrukciji (100-160mm)

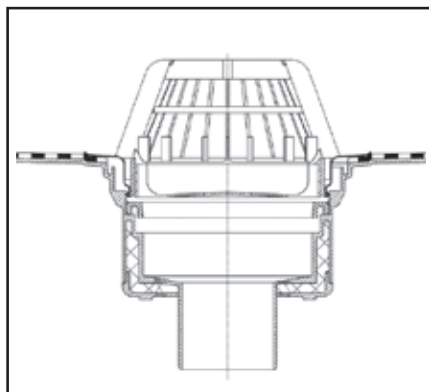


Sva tri osnovna tipa se mogu naručiti sa ili bez električnih grejača 10-30W (230V).

Krovni ispusti su proizvedeni u skladu sa slojem krovne podkonstrukcije:

- Sa fittingom za tip veze sa prirubnicom.
- Sa PVC kragnom za hidroizolacione sisteme na bazi PVC-a.
- Sa bitumenskom kragnom za hidroizolacione sisteme na bazi bitumena.

Ulivni sifonski elementi sa fittingom za vezu sa prirubnicom se preporučuju za mekše hidroizolacione materijale (npr. EPDM).



Da bi se osigurala vodonepropusnost trake između ulivnog elementa (glave), i hidroizolacione membrane, instalater prethodno treba da zagreje površinu vodootporne membrane ispod prirubnice upotrebom toplog vazduha.

Ulivni elementi (glave), sa PVC ili bitumenskom kragnom, mogu biti jednostavno zavareni za odgovarajuću

USLUŽNI SISTEM POVEZIVANJA: PRORAČUN HIDRAULIKE

Za Pipelife VD sistem odvođenja atmosferskih voda obezbeđen je servis za dimenzionisanje, koji kao bitan preduslov ima unos informacija od strane arhitekata i građevinskih inženjera za zadati objekat.

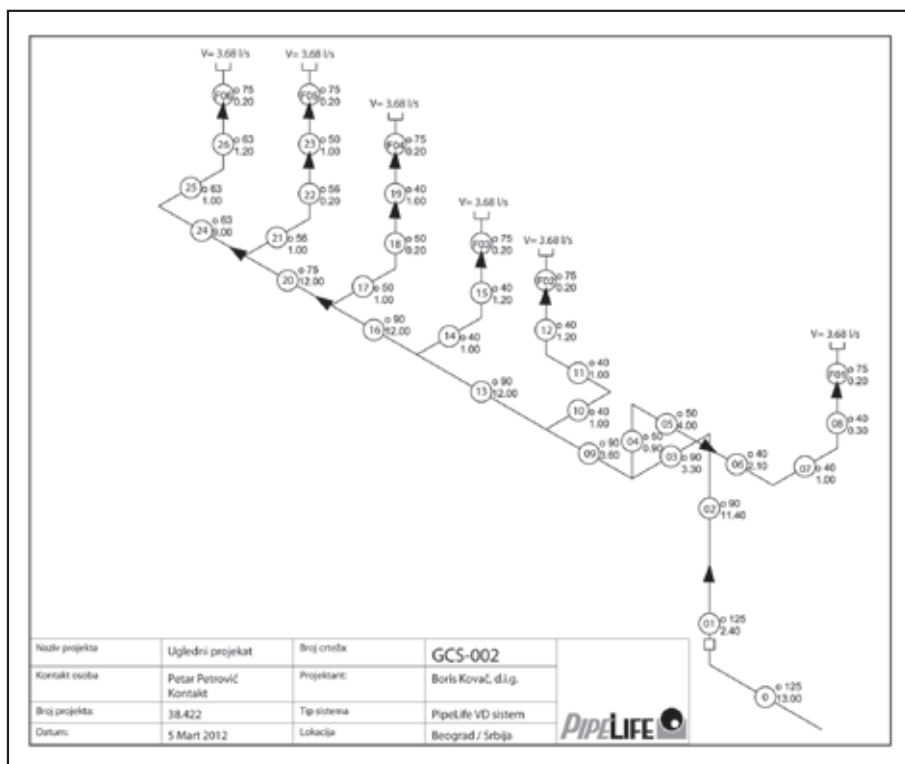
Ulazne informacije moraju da sadrže sve podatke koji su neophodni projektantima da započnu dimenzionisanje sistema hidraulike atmosferskih voda i tehnologije povezivanja i fiksiranja.

Nakon dimenzionisanja VD sistema odvođenja atmosferskih voda, Pipelife klijentu obezbeđuje dokumentaciju, koja uključuje:

1. Izometrijski crtež sistema (koji ukazuje na prečnike cevi i tačke fiksiranja)
2. Specifikaciju materijala i predmera radova (elemenata cevovoda, veza i sprava za fiksiranje)
3. Predračun radova

Bilo koja odstupanja (dužina ili prečnika cevi, npr) od originalnog plana (deo obezbeđene dokumentacije), u toku konstrukcije, mogu se isključivo izvesti uz pismenu saglasnost kompanije Pipelife.

Procedura tehničkog prijema sistema bi trebalo da se održi uz učešće specijalizovanih lica iz Pipelife-a. Pipelife treba da dostavi potvrdu o garanciji za VD sistem, zasnovanu na izjavi ugovarača izgradnje.



Izometrijski crtež

Pipelife Serbia

Maksima Gorkog 75
11000 Beograd, Srbija
T +381 11 407 6008
F +381 11 407 6008
E office.serbia@pipelife.com

www.pipelife.rs