

FLUSH & FLOW



FUNKCIONALAN I POUZDAN DIZAJN

Seriya ugradnih vodokotlića Flush & Flow firme Pipelife nudi savršenu kombinaciju profesionalnih i ekonomičnih rešenja za potrebe vašeg kupatila.

Neprimetno ugrađen u strukturu zida kupatila i zahvaljujući raznovrsnosti tastera za ispiranje, koje nudimo, naš sistem za ugradnju je estetski kompatibilan sa odabranim dizajnom kupatila i idealno je rešenje za vaše potrebe. Tiha i pouzdana eksploatacija, jednostavna instalacija i najmanje 25 godina dostupnosti rezervnih delova su samo neke od naših osnovnih prednosti.

Različiti vodokotlići mogu se ugraditi u različite enterijere u skladu sa odgovarajućim zahtevima. Da bismo promovisali zaštitu životne sredine i uštedu vode, nudimo takođe i ekološku verziju našeg vodokotlića, sa opcijom podešavanja količine vode u vodokotliću sa 2 na 6 litara.

Osnovne prednosti vodokotlića

Vodokotlić za ugradnju u zid

Tanak vodokotlić za ugradnju u zid

Skriveni vodokotlić za ugradnju

Tasteri za ispiranje

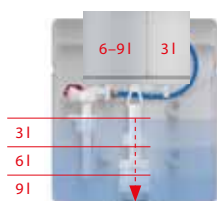
Rezervni delovi i dodaci

OSNOVNE PREDNOSTI VODOKOTLIĆA



Kompatibilnost tastera za ispiranje

Svi naši tasteri za ispiranje su potpuno kompatibilni sa različitim vodokotlićima koje nudimo.



Dvostruko ispiranje

Dvostruko ispiranje 3/6 l sa higijenskom rezervom: Količina vode u vodokotliću: 9 l
Slabije ispiranje: 3 l; Potpuno ispiranje: 6 l; Higijenska rezerva: 3 l
Nakon potpunog ispiranja ostaje rezerva od 3 l za trenutno dodatno ispiranje.



Ekološko ispiranje

Naši montažni sistemi za ugradnju u zid AP-WC1020 i AP-WC1010 mogu jednostavno da se promene u ekološki prihvatljivu verziju, tako što se standardno zvono za vodokotlić zameni ekološkim zvonom AP-AV06E. Nakon toga, količina vode za ispiranje se može podesiti u rasponu od 2 do 6 litara.



Kontrola protoka vode

Da bi se izbeglo neželjeno prskanje prilikom ispiranja, dinamika protoka vode može se promeniti pomoću različitih umetaka za kontrolu protoka. Ova redukcija je pogodna za sve vrste montažnih sistema za ugradnju u zid, zvona za vodokotliće, osim za našu tanju verziju vodokotlića AP-WC1020SL. Regulatori brzine protoka vode se mogu naručivati odvojeno.



Kompaktnost vodokotlića

Kako je vodokotlić izrađen kao jedna celina, zahvaljujući odsustvu bilo kakvih šavova od zavarivanja, njegova potpuna hermetičnost i nepropustljivost je zagarantovana. Hermetičnost svakog vodokotlića se proverava pritiskom vazduha. Upotreba visokokvalitetnog polietilena obezbeđuje dugotrajne stabilne karakteristike i izdržljivost.



Sistem za fiksiranje osnove

Sistem za fiksiranje osnove se reguliše, kako bi se omogućilo jednostavno podešavanje potrebne visine rama, tako što se zadržava podešeni položaj radi olakšavanja pričvršćivanja u konačnom položaju. Ovo omogućava da instalaciju izvršava jedna osoba, sa velikom tačnošću prilikom podešavanja visine.



Šablon za pravilnu instalaciju tastera za ispiranje

Svaki taster za ispiranje se isporučuje sa šablonom, koji omogućava da se mehanizam podesi tako, da se postigne savršeno funkcionisanje.



Montaža rama klikom

Ram se vrlo brzo instalira na rezervoar, samo jednim klikom. Takođe se može koristiti i za instalaciju u sisteme suve gradnje.



Amortizerski kontrolni mehanizam

Pametan kontrolni mehanizam između tastera za ispiranje i rezervoara vodokotlića, dovodi do minimuma pojavu buke koja se stvara prilikom puštanja vode, jer su vijci koji dolaze u kontakt sa tasterom za ispiranje pokriveni mekanim vrhovima, koji apsorbiraju udare nastale aktiviranjem tastera.



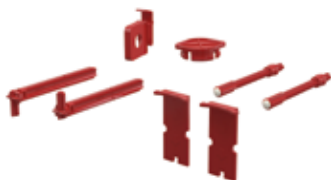
Držač sa klizačem za priključak na kanalizaciju

Zahvaljujući ovakvom pričvršćivanju, priključak za kanalizaciju se može premestiti u horizontalnom smeru i na taj način njegova dubina se može promeniti u odnosu na ram u osam položaja, do 93 mm. Ovo u velikoj meri pojednostavljuje instalaciju i mnogo olakšava upotrebu različitih vrsta toaletnih školjki.



Cevovod za dovod vode sa „O” prstenastom zaptivkom

Instalacija fleksibilnog creva i ventila za punjenje može se izvršiti bez instrumenata zahvaljujući sistemu bajonet. Dovoljno je samo zavrtnanje rukom.



Jednostavno podešavanje

Da bi se olakšala montaža, izbegle greške i ubrzao sam proces ugradnje, sve komponente koje treba da budu pričvršćene, regulisane ili podešene u sistemu, obojene su crvenom bojom.



Jedan alat za za montiranje

Da bi se smanjio broj potrebnih alata za montiranje, u pogledu količine i raznovrsnosti, dimenzije glava vijaka za ugradne vodokotliće su iste, tako da je za instalaciju celog sistema potrebna samo jedna veličina viljuškasto-okastog ključa.



25 godina dostupnost rezervnih delova

Garantujemo, da ćemo održavati količine rezervnih delova na zalihama 25 godina, kako bismo obezbedili dugi eksploatacioni vek trajanja naših proizvoda.



Još dodataka, po želji

Svaki kompletan proizvod sadrži celokupni pribor koji je potreban za ugradnju proizvoda. Drugi dodaci su dostupni na zahtev.

VODOKOTLIĆ ZA UGRADNJU U ZID

AP-WC1020 za ugradnju u montažne zidove

OBLAST PRIMENE

- za konzolne WC šolje
- za prednju montažu na potporni zid ili na konstrukciju za montažne zidove
- za podove debljine 0 – 200 mm
- za ugradnju konzolne WC šolje sa visinom povezivanja 180 ili 230 mm

TEHNIČKA SPECIFIKACIJA

Priključak za vodu sa zadnje ili gornje strane pomoću montažnih otvora:

G1/2"

Radni pritisak:

0,05 – 0,8 MPa

Preporučeni pritisak:

0,3 – 0,5 MPa

Potpuno ispiranje:

6 – 9 l

Slabije ispiranje:

2,5 – 3,5 l

Podrazumevano podešavanje za potpuno ispiranje:

6 l

Podrazumevano podešavanje za slabije ispiranje:

3 l

Higijenska rezerva:

3 l

Zapremina vode u vodokotliću:

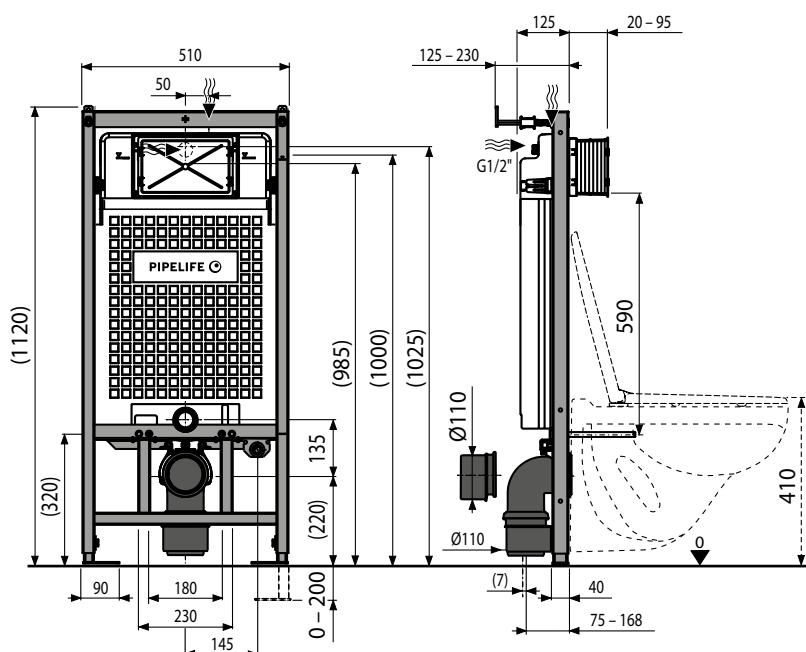
9 l

Maksimalno opterećenje:

400 kg

SADRŽAJ KOMPLETA

- Vodokotlić sa ventilom za punjenje i zvonom za ispiranje
- Samonosivi ram
- Fitinzi 1/2" za priključak za vodu sa ugrađenim ugaonim ventilom Schell 1/2 – 3/8"
- Vijak za mehanizam za ispiranje: 2 kom.
- Pričvršćivači: vijak Ø8×60 – 4 kom., kajlica Ø12 – 4 kom.
- Pričvršni materijali za montiranje WC šolje: navojna šipka M12 – 2 kom., podloška – 4 kom., poklopac – 2 kom., navrtka – 2 kom., štitnik navoja – 2 kom.
- Kolenasti priključak za kanalizaciju HT 90/110 polietilenska, PE-HD
- Zaptivka za ulaz, PP izlaz, zaptivka sa omotačem
- Zaptivka za odvod, PP priključak, zaptivka za priključak
- Komplet čepova za zaštitu priključnih otvora za vreme ugradnje sistema.



SPECIFIKACIJE PROIZVODA

- Podesiva osnova za fiksiranje i opruga za zaključavanje sistema, opsega 0 – 200 mm
- Ugaoni ventil za priključak vode
- Vidljive oznake za nivelisanje i centriranje
- Držač sa klizačem za priključak na kanalizaciju može da se podešava u osam položaja u rasponu od 0 – 93 mm
- Ugaoni ventil sa mogućnošću spajanja na sistem cevovoda
- Ram omogućava fiksiranje na zaseban dovoljno čvrst montažni zid ispred nosećeg zida
- Montirani modul se prekriva gipsanim panelom i nisu potrebni dodatni elementi za fiksiranje
- Konstrukcija od polistirenske izolacije ne dozvoljava stvaranje kondenzacije po površini rezervoara i ublažava vibracije od rezervoara u građevinskoj strukturi
- Spremno za povezivanje na nosač sa DG 1/2" za rekonstrukciju za bide i tuš jedinicu
- Nezavisno podesivo dvostruko ispiranje higijenskom rezervom
- Pogodno za montažu daljinskog ili senzorskog puštanja vode (dostupno po zahtevu)
- Kompatibilan sa svim našim tasterima za ispiranje
- Održavanje se izvodi bez upotrebe alata
- Priključak za dovod vode zadnji/gornji
- Vodokotlić je izrađen iz jednog dela, 100% nepropustljiv
- Poklopac revizionog otvora pojednostavljuje sklapanje i ne dozvoljava prodor vlage i prljavštine
- Dubina ugradnje ploče sa tasterima za ispiranje, koja može da se reguliše od 20 do 95 mm
- Dubina ugradnje 125 – 230 mm
- Materijal rama: galvanizovani metal
- Primenjivi standardi: EN14124, EN4055



TANAK VODOKOTLIĆ ZA UGRADNJU U ZID

AP-WC1020SL za ugrađivanje u suhu gradnju (gipsane ploč)

OBLAST PRIMENE

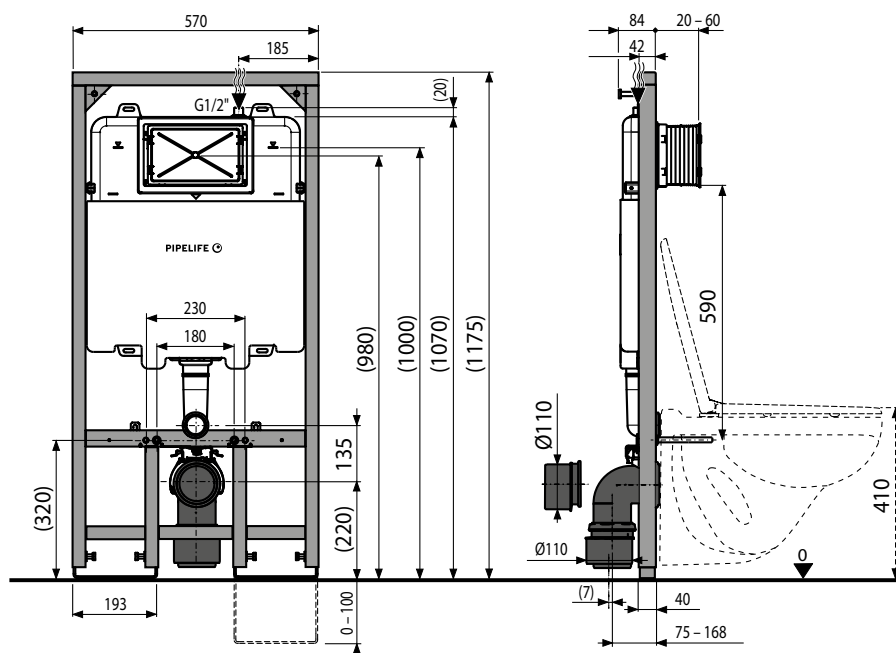
- za konzolne WC šolje
- za prednju montažu na potporni zid ili na montažni zid
- za podove debljine 0 – 100 mm
- za ugradnju konzolne WC šolje sa visinom povezivanja 180 ili 230 mm

TEHNIČKA SPECIFIKACIJA

Priključak za vodu sa zadnje ili gornje strane pomoću montažnih otvora:	G1/2"
Radni pritisak:	0,05 – 0,8 MPa
Preporučeni pritisak:	0,3 – 0,5 MPa
Podrazumevano podešavanje za potpuno ispiranje:	6 l
Podrazumevano podešavanje za slabije ispiranje:	3 l
Higijenska rezerva:	3 l
Zapremina vode u vodokotliću:	9 l
Maksimalno opterećenje:	400 kg

SADRŽAJ KOMPLETA

- Vodokotlić sa ventilom za punjenje i zvonom za ispiranje
- Samonosivi ram
- Fitinzi 1/2" za priključak za vodu sa ugrađenim ugaonim ventilom Schell 1/2 – 3/8"
- Vijak za mehanizam za ispiranje: 2 kom.
- Pričvršćivači: vijak Ø8×60 – 8 kom., kajlica Ø12 – 8 kom.
- Pričvrtni materijali za montiranje WC šolje: navojna šipka M12 – 2 kom., podloška – 4 kom., poklopac – 2 kom., navrtka – 2 kom., štitnik navoja – 2 kom.
- Kolenasti priključak za kanalizaciju SLIM HT 90/90/110
- Zaptivka za ulaz, PP izlaz, zaptivka sa omotačem
- Zaptivka za odvod, PP priključak, zaptivka za priključak
- Komplet čepova za zaštitu priključnih otvora za vreme ugradnje sistema



SPECIFIKACIJA PROIZVODA

- Vidljive oznake za nivelisanje i centriranje
- Ugaoni ventil za priključak vode
- Ram omogućava fiksiranje na zaseban dovoljno čvrst montažni zid ispred nosećeg zida
- Montirani modul se prekriva gipsanim panelima i nisu potrebni dodatni elementi za fiksiranje
- Konstrukcija od polistirenske izolacije ne dozvoljava stvaranje kondenzacije po površini rezervoara i ublažava vibracije od rezervoara u građevinskoj strukturi
- Nezavisno podesivo dvostruko ispiranje higijenskom rezervom
- Kompatibilan sa svim našim tasterima za ispiranje
- Održavanje se izvodi bez upotrebe alata
- Priključak za dovod vode zadnji/gornji
- Vodokotlić je izrađen iz jednog dela, 100% nepropustljiv
- Poklopac revizijskog otvora pojednostavljuje sklapanje i ne dozvoljava prodor vlage i prljavštine
- Dubina ugradnje tastera za ispiranje može da se reguliše od 20 do 60 mm
- Dubina ugradnje sistema 84 mm
- Podesiva teleskopska osnova, opseg 0 – 100 mm
- Materijal rama: galvanizovani metal
- Primenjivi standardi: EN 14124, EN 14055



SKRIVENI VODOKOTLIĆ ZA UGRADNJU

AP-WC1010 za ugradnju u masivni zid

OBLAST PRIMENE

- za konzolne WC šolje
- za ugrađivanje u zid i oko nosećeg zida – mokra gradnja
- pogodan za rekonstrukcije
- za ugradnju konzolne WC šolje sa visinom povezivanja 180 ili 230 mm

TEHNIČKA SPECIFIKACIJA

Priključak za vodu sa zadnje ili gornje strane pomoću montažnih otvora:

G1/2"

Radni pritisak:

0,05 – 0,8 MPa

Preporučeni pritisak:

0,3 – 0,5 MPa

Potpuno ispiranje:

6 – 9 l

Smanjeno ispiranje:

2,5 – 3,5 l

Podrazumevano podešavanje za potpuno ispiranje:

6 l

Podrazumevano podešavanje za slabije ispiranje:

3 l

Higijenska rezerva:

3 l

Zapremina vode u vodokotliću:

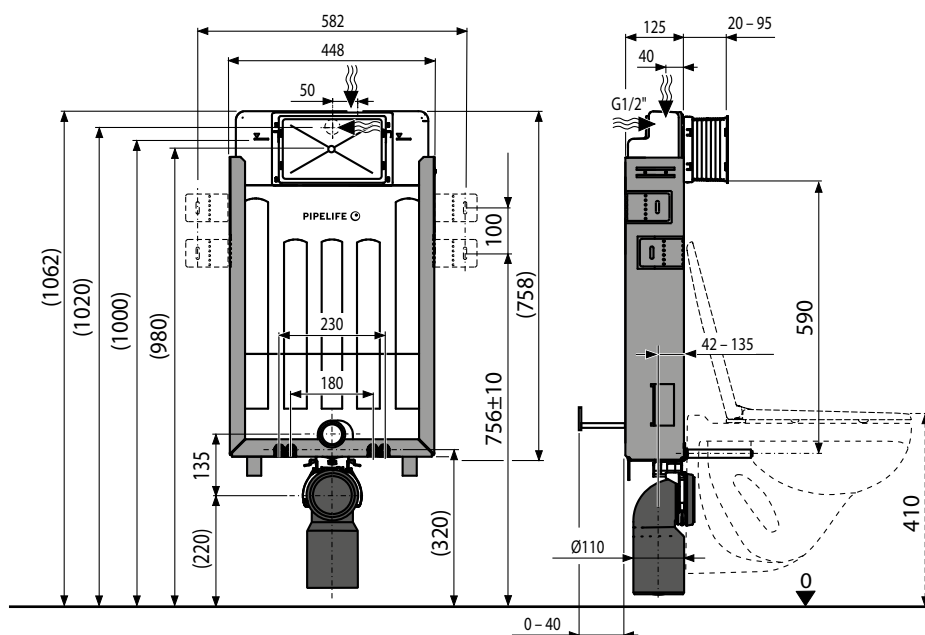
9 l

Maksimalno opterećenje:

400 kg

SADRŽAJ KOMPLETA

- Vodokotlić sa ventilom za punjenje i ventilom za ispiranje
- Galvanizovani ram sa nosećom konstrukcijom
- Fitinzi 1/2" za priključak za vodu sa ugrađenim ugaonim ventilom Schell 1/2 – 3/8"
- Vijak za mehanizam za ispiranje: 2 kom.
- Pričvršćivači: vijak Ø8×60 – 4 kom., kajlica Ø12 – 4 kom.
- Pričvrtni materijali za montiranje WC šolje: navojna šipka M12 – 2 kom., podloška – 4 kom., poklopac – 2 kom., navrtka – 2 kom., štitnik navoja – 2 kom.
- Kolenasti priključak za kanalizaciju HT 90/110 polietilenska, PE-HD
- Zaptivka za ulaz, PP izlaz, zaptivka sa omotačem
- Zaptivka za odvod, PP priključak, zaptivka za priključak
- Komplet čepova za zaštitu priključnih otvora za vreme ugradnje sistema



SPECIFIKACIJA PROIZVODA

- Držač sa klizačem za priključak na kanalizaciju može da se podešava u osam položaja u rasponu od 0 – 93 mm
- Ugaoni ventil za priključak vode
- Tehničko rešenje koje omogućava fiksiranje na neravnu površinu na zid iza, kada je izrezan, u opsegu od 50 mm
- Galvanizovana noseća konstrukcija sa četiri zglobna držača za jednostavnu ugradnju
- Konstrukcija od polistirenske izolacije ne dozvoljava stvaranje kondenzacije po površini rezervoara i ublažava vibracije od rezervoara u građevinskoj strukturi
- Nezavisno podesivo dvostruko ispiranje higijenskom rezervom
- Kompatibilan sa svim našim tasterima za ispiranje
- Održavanje se izvodi bez upotrebe alata
- Priključak za dovod vode zadnji/gornji
- Pokretni deo od polistirena omogućava lak pristup za vreme ugradnje
- Spremno za povezivanje na nosač sa DG 1/2" za konverziju za bide i tuš jedinicu
- Pogodno za montažu daljinskog ili senzorskog puštanja vode (dostupno po zahtevu)
- Vodokotlić je izrađen iz jednog dela, čime se garantuje da je 100% nepropustljiv
- Poklopac revizijskog otvora pojednostavljuje sklapanje i ne dozvoljava prodor vlage i prljavštine
- Visina ugradnje: 1,062 mm
- Dubina ugradnje tastera za ispiranje može da se reguliše od 20 do 95 mm
- Dubina ugradnje: 125 mm
- Materijal noseće konstrukcije: galvanizovani metal
- Primenjivi standardi: EN 14124, EN 14055



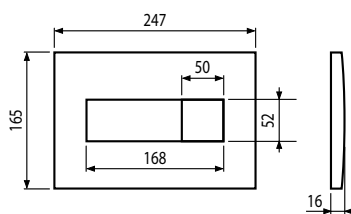
TASTERI ZA ISPIRANJE

PRIMENA

- Za sisteme za ugradnju u zid i skrivene WC vodokotliće

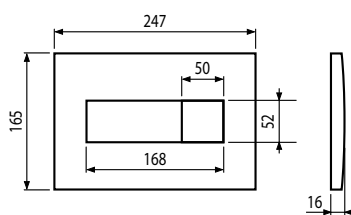
TEHNIČKA SPECIFIKACIJA

Radna sila: < 20 N



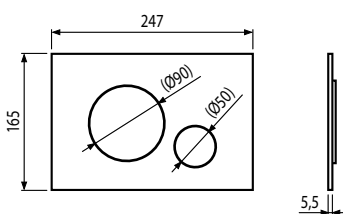
AP-DP370

- Dvostruki mehanizam za ispiranje
- Kompatibilne sa svim našim sistemima za ugradnju u montažni zid i vodokotličima za ugradnju u masivan zid
- Boja: bela
- Materijal: plastika



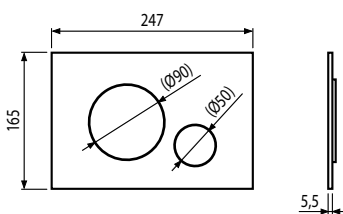
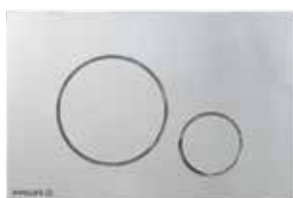
AP-DP372

- Dvostruki mehanizam za ispiranje
- Kompatibilne sa svim našim sistemima za ugradnju u montažni zid i vodokotličima za ugradnju u masivan zid
- Boja: hrom-mat
- Materijal: plastika



AP-DP670

- Taster za ispiranje se izdiže samo 5,5 mm iznad pločica
- Dvostruki mehanizam za ispiranje
- Kompatibilne sa svim našim sistemima za ugradnju u montažni zid i vodokotličima za ugradnju u masivan zid
- Boja: bela
- Materijal: plastika

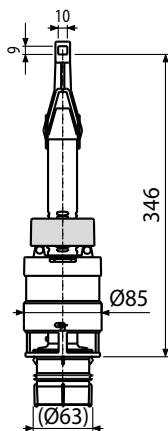


AP-DP672

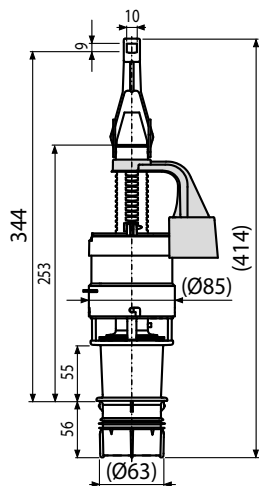
- Taster za ispiranje se izdiže samo 5,5 mm iznad pločica
- Dvostruki mehanizam za ispiranje
- Kompatibilne sa svim našim sistemima za ugradnju u montažni zid i vodokotličima za ugradnju u masivan zid
- Boja: bela
- Materijal: plastika

Drugi dizajn tastera za ispiranje, kao i od drugog materijala, dostupni su na zahtev. Molimo, za više detalja kontaktirajte vašeg Pipelife predstavnika prodaje.

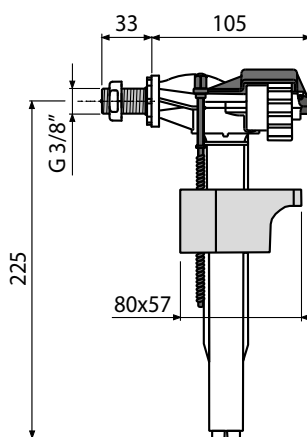
REZERVNI DELOVI I DODACI



AP-AV06
Ventil za ispiranje



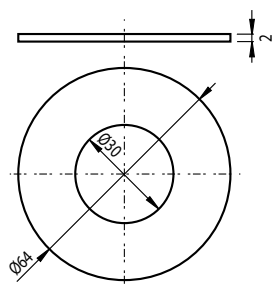
AP-AV06E
Ventil za ispiranje - ekološki



AP-FV16M3/8
Ventil za punjenje 3/8"

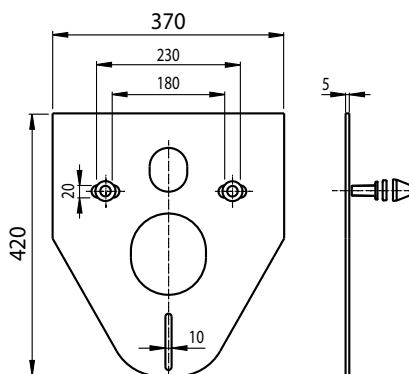
Za druge dodatke i rezervne delove, molimo, kontaktirajte vašeg Pipelife predstavnika prodaje.

REZERVNI DELOVI I DODACI



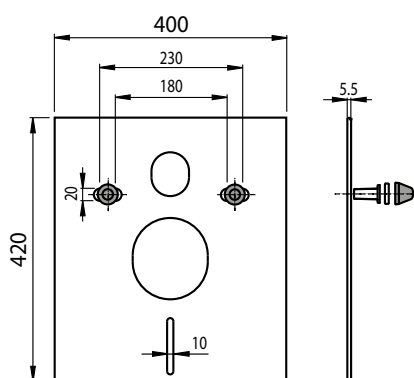
AP-V0015ND

Zaptivka za ispusni ventil



AP-SS910

Izolacija od buke, prefabrikovana kontura



AP-SS930

Izolacija od buke - za oblikovanje konature

■ Pipelife Serbia
Ul. Teodora Draljzera 11L
Beograd, Srbija
www.pipelife.rs

PIPELIFE 
always part of your life